

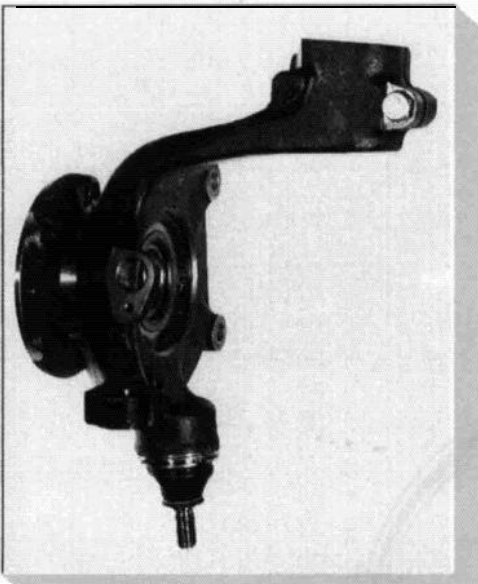


7

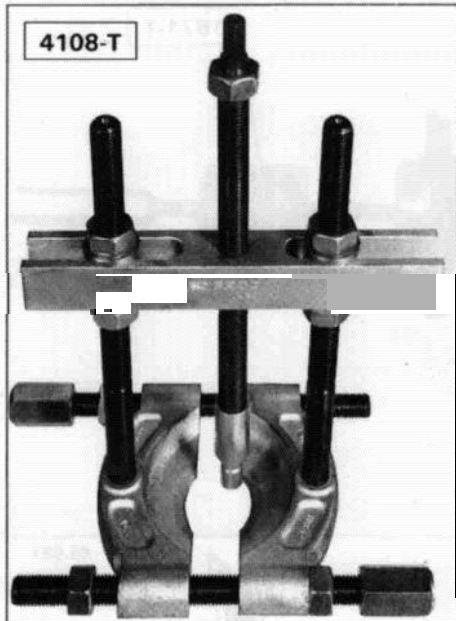
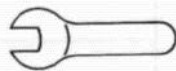


XM
416-3/1

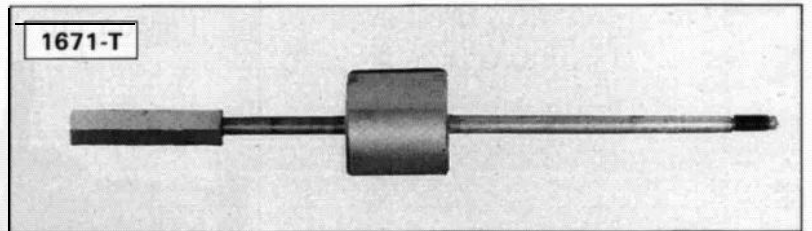
1



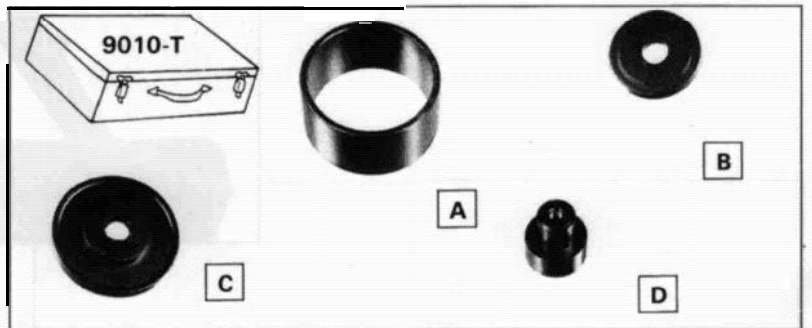
88-571



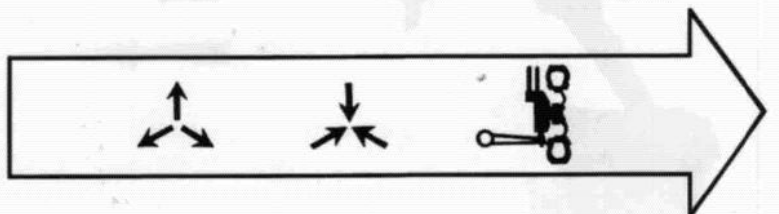
88-120

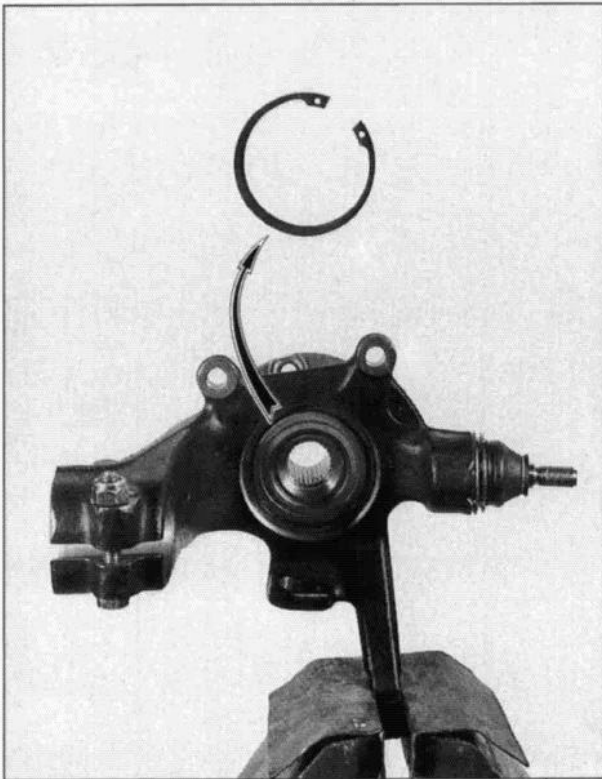


13-551

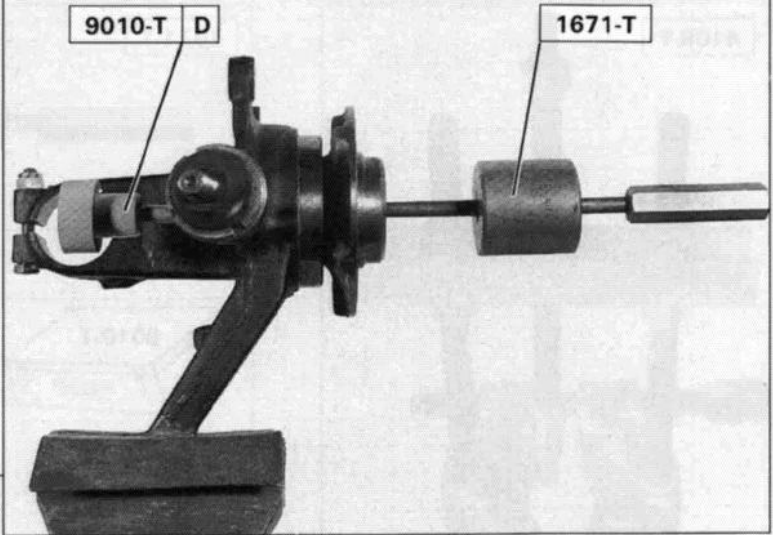


88-661

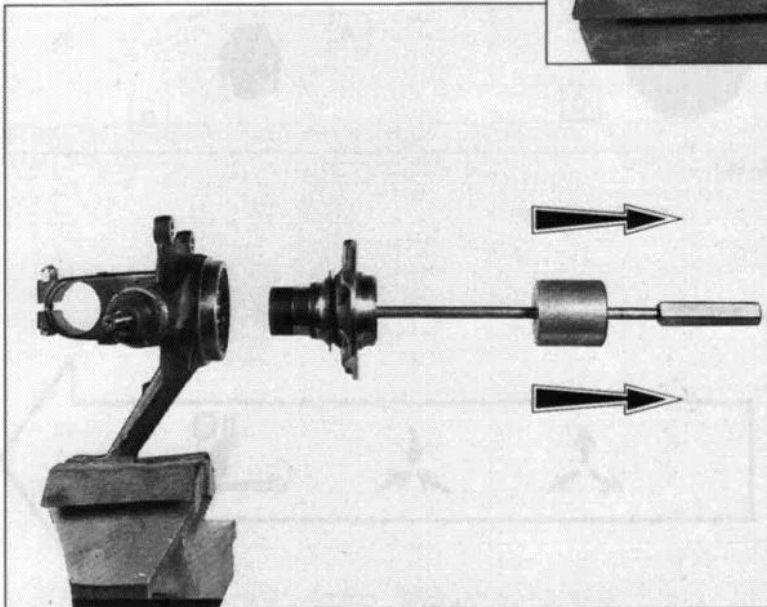




88-689



88-687

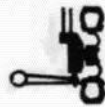


88-688



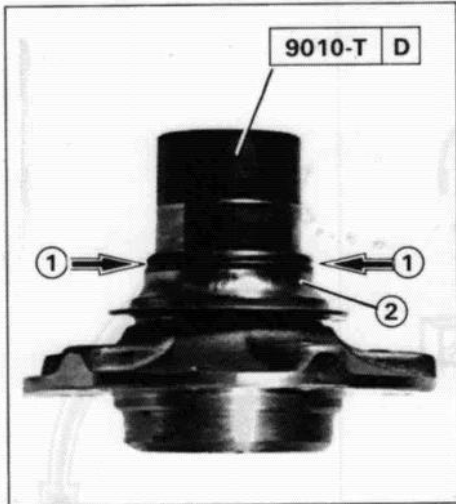


7

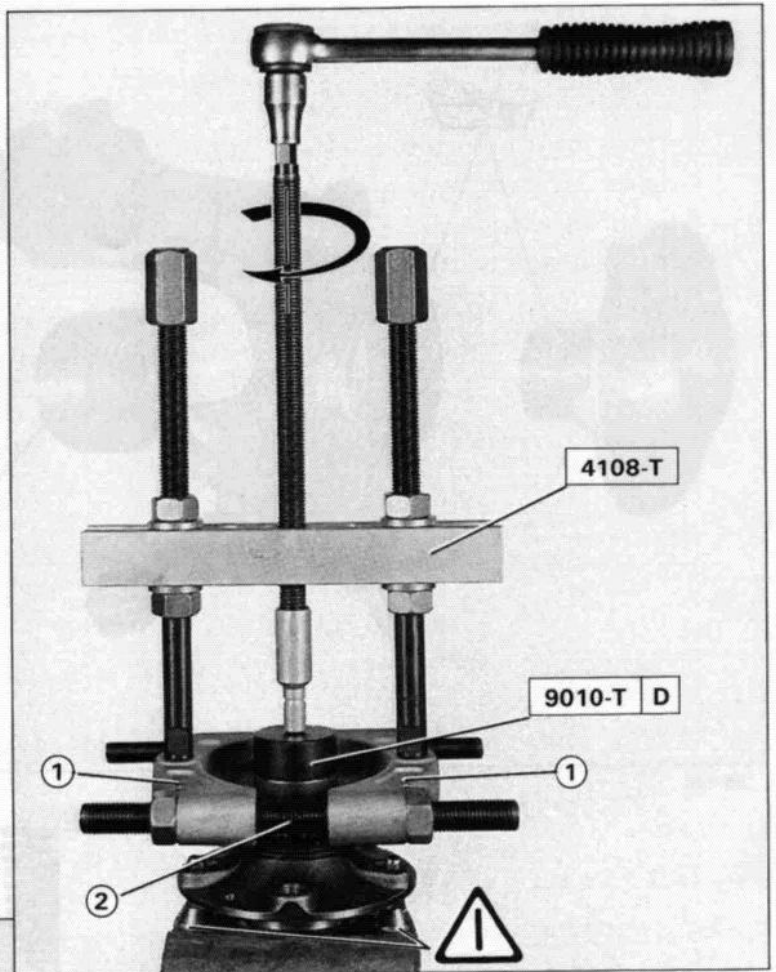


XM
416-3/1

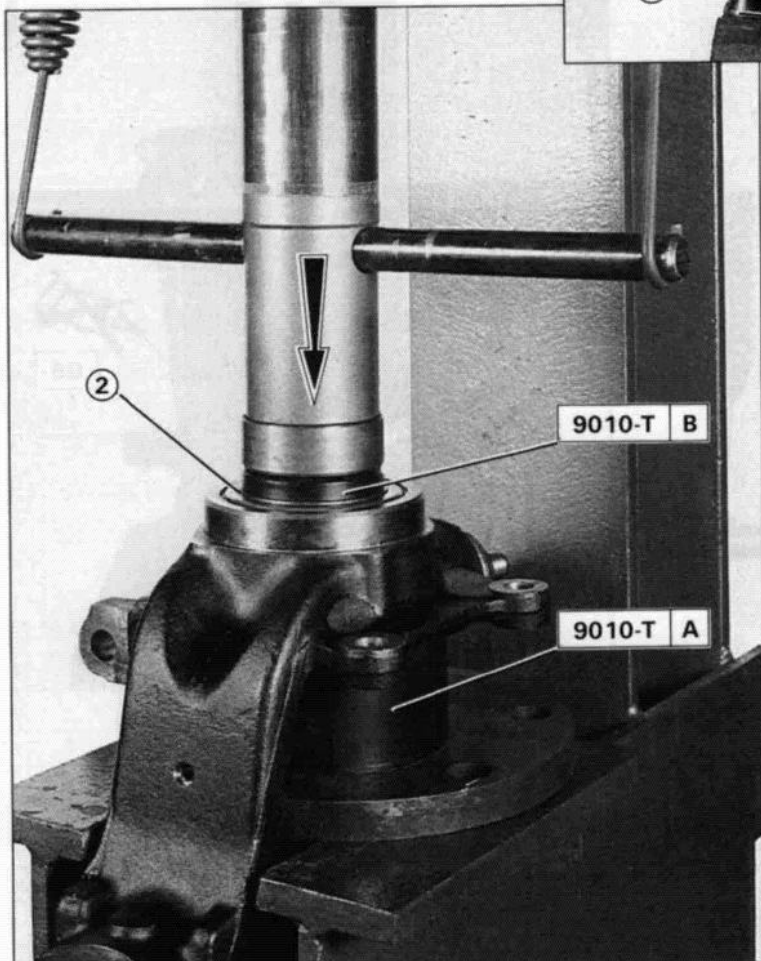
3



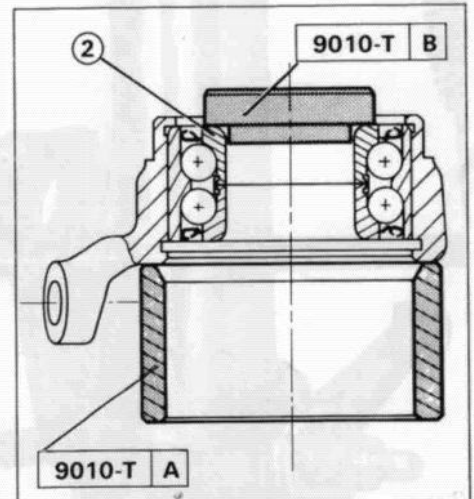
88-688



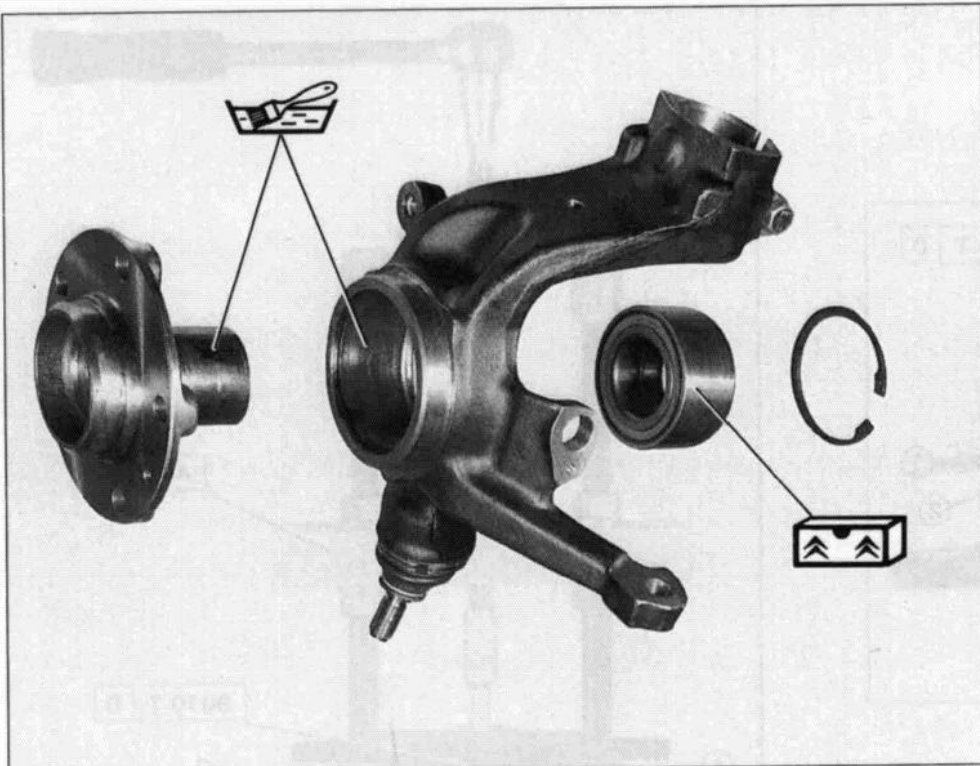
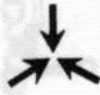
88-704



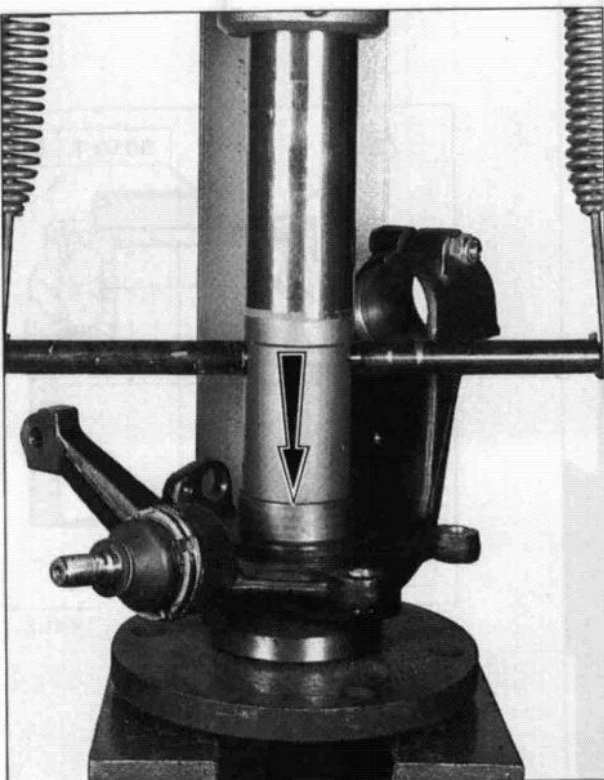
88-710



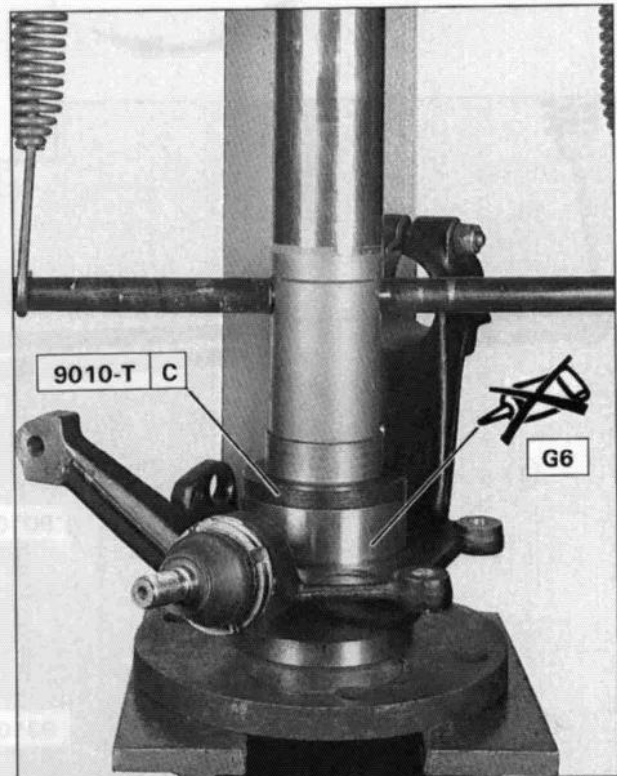
Y.41-3



88-708



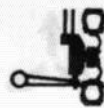
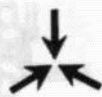
88-711



88-707

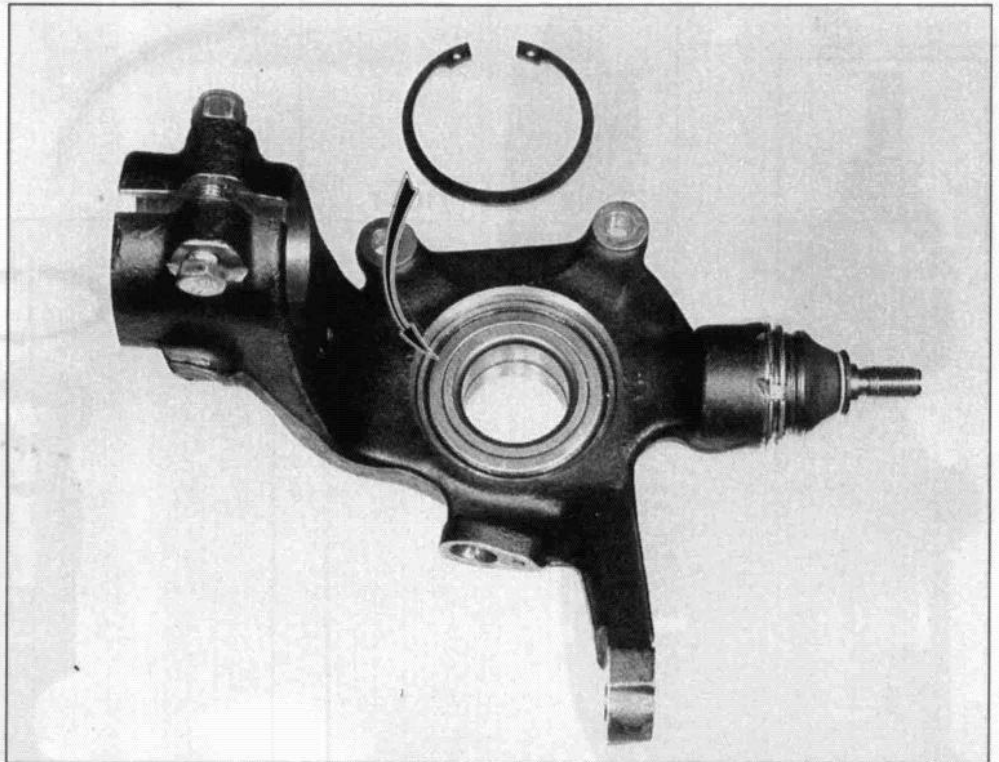
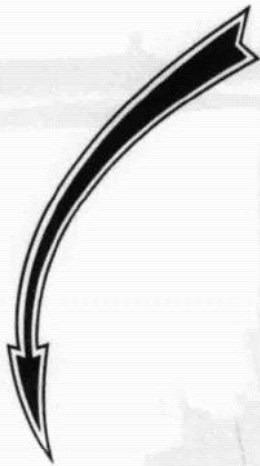


7

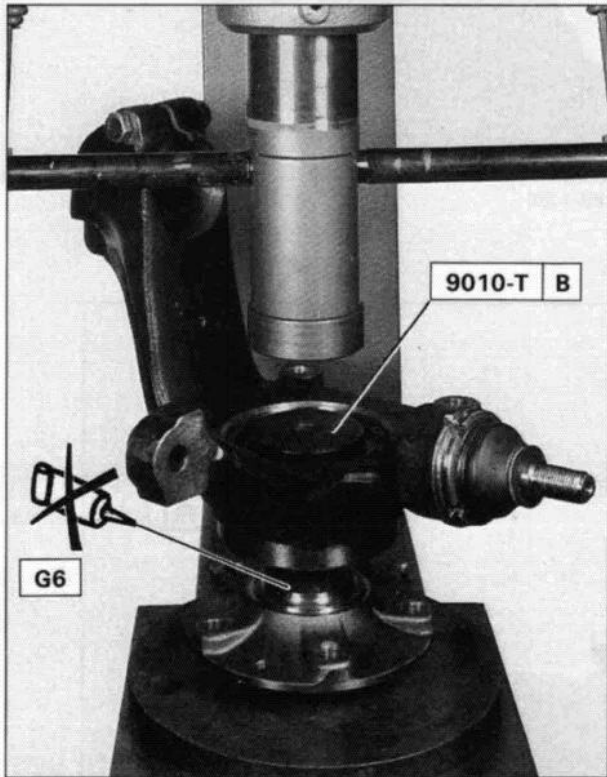


XM
416-3/1

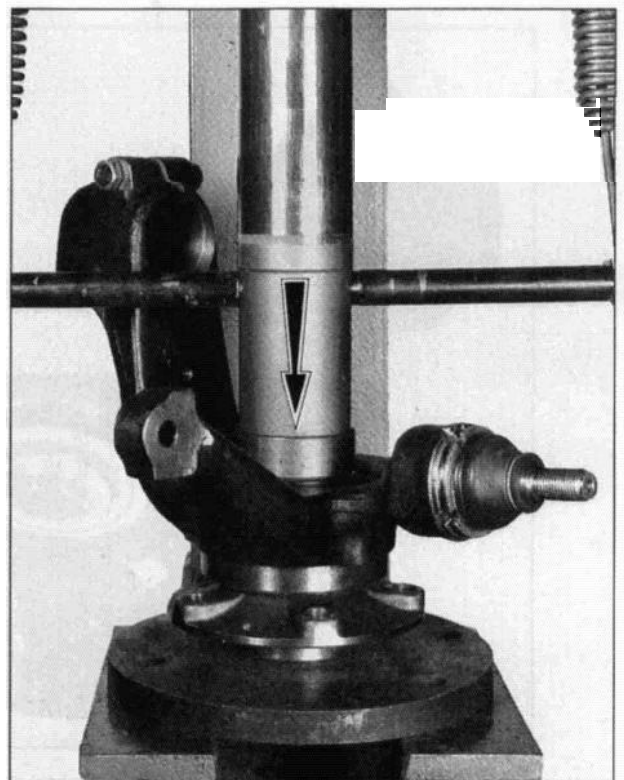
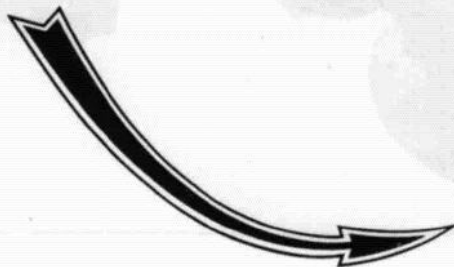
5



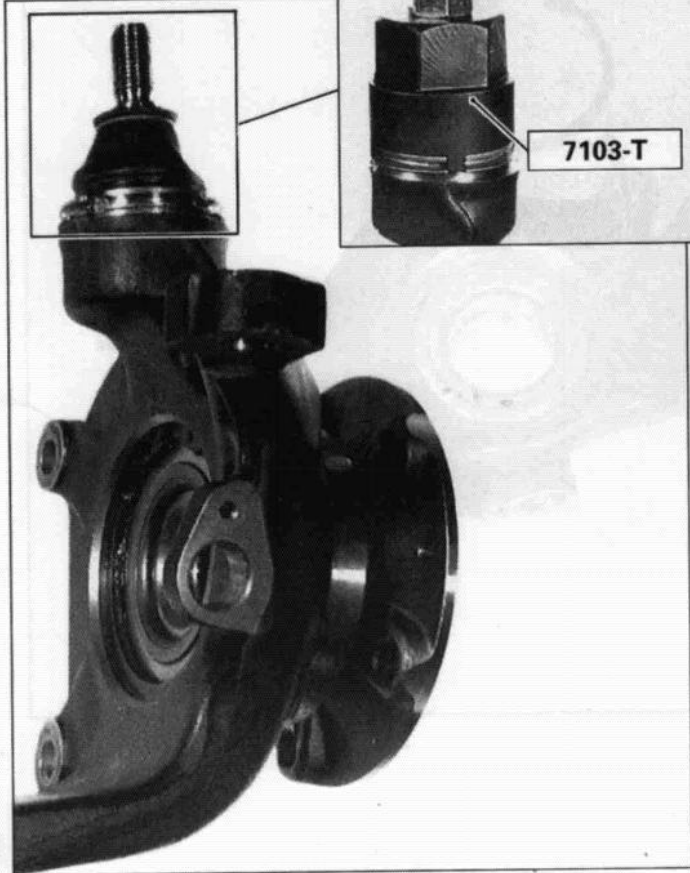
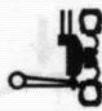
88-749



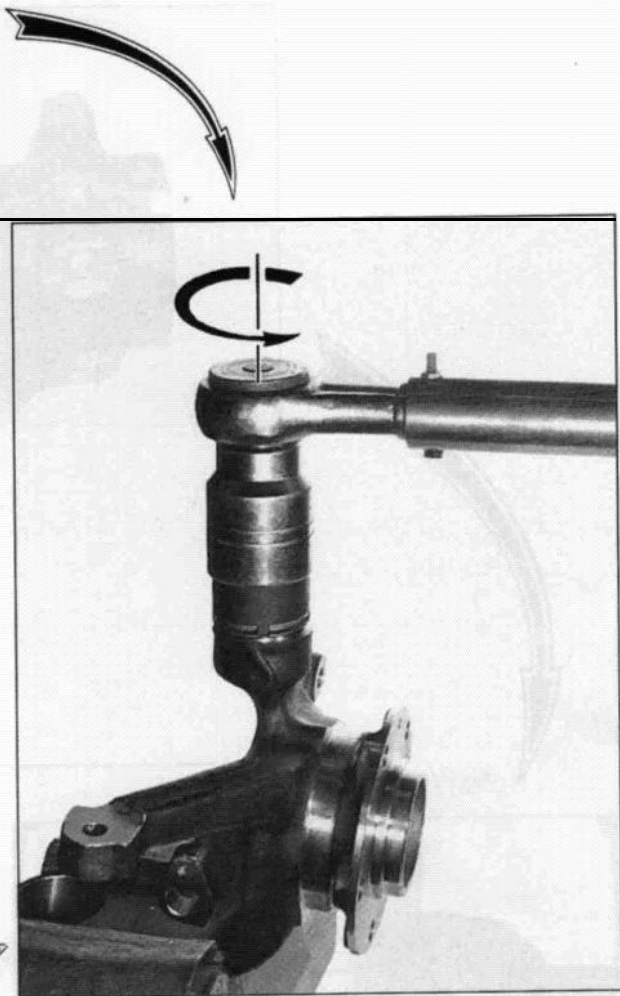
88-706



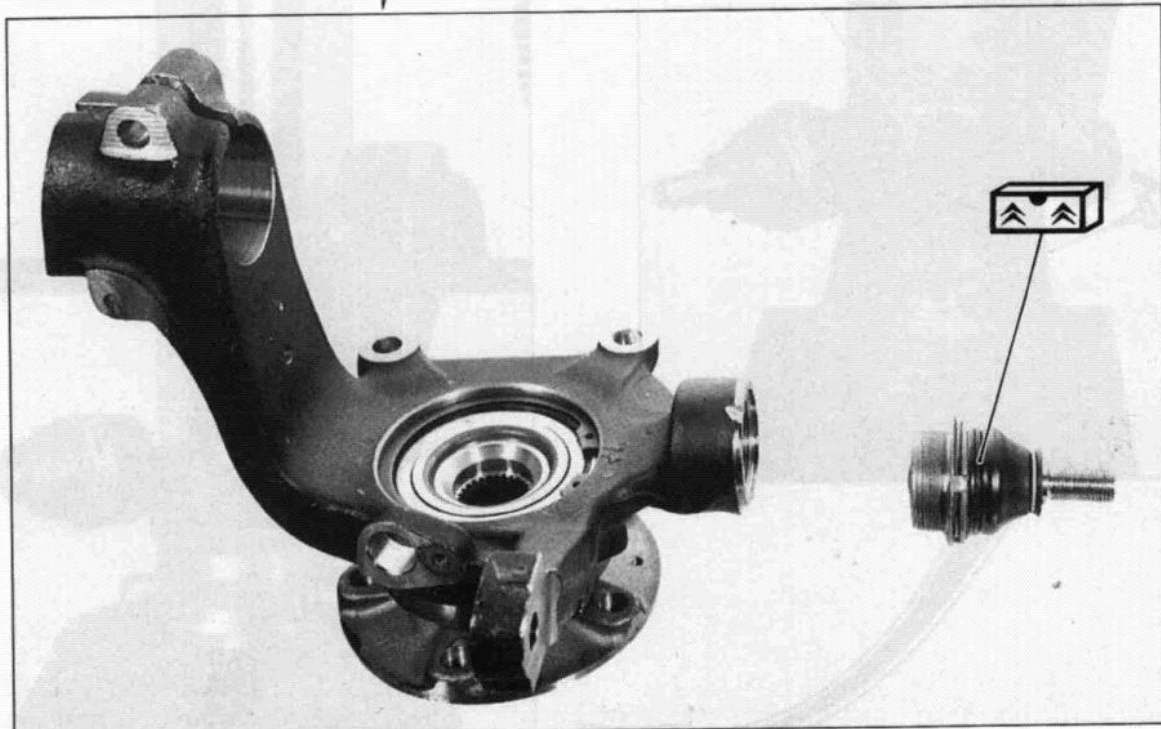
88-709



88-571



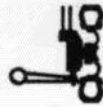
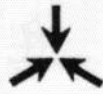
89-1150



89-1152

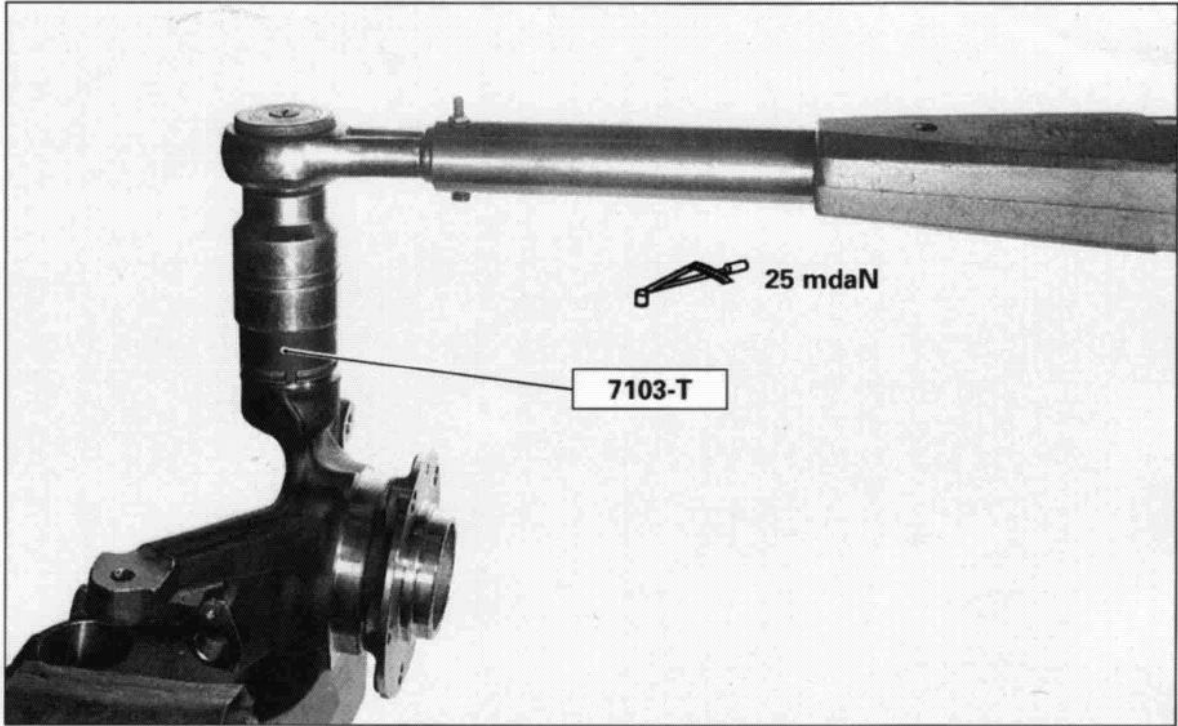


7

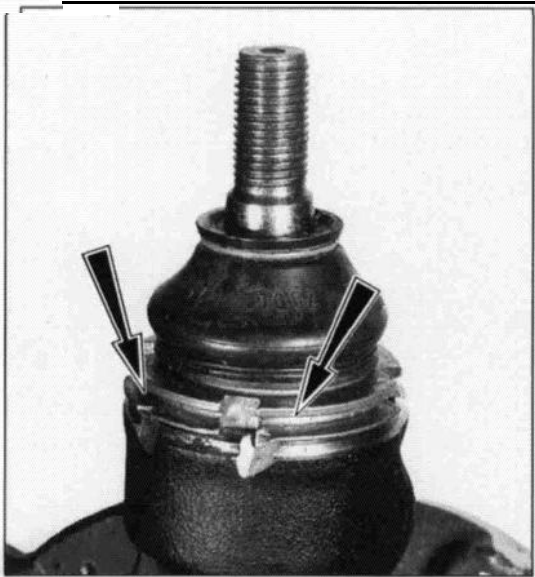


XM
416-3/1

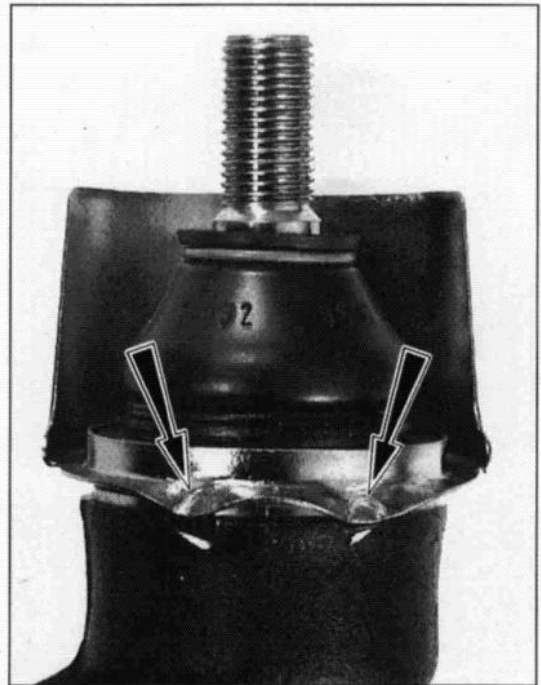
7



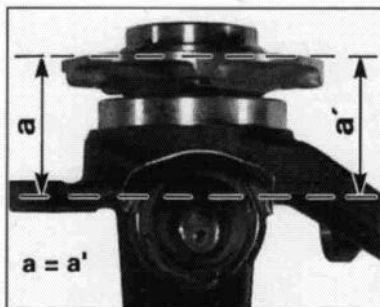
89-1150



89-1149



89-1517



89-1451